

NOT299
11.23

Sanicubic 2 GR HP S



FR NOTICE D'INSTALLATION

UK INSTALLATION INSTRUCTIONS

DE INSTALLATIONSHINWEISE

IT STRUZIONI PER L'INSTALLAZIONE

ES MANUAL DE INSTALACIÓN

PT MANUAL DE INSTALAÇÃO

NL INSTALLATIE VOORSCHRIFTEN

SE INSTALLATIONSANVISNING

DK INSTALLATIONSVEJLEDNING

NO INSTALLASJONSANVISNING

FI ASENNUSOHJEET

HU FELSZERELÉSI ÉS KEZELÉSI ÚTMUTATÓ

PL INSTRUKCJA INSTALACJI

RU ИНСТРУКЦИЯ ПО МОНТАЖУ И ЭКСПЛУАТАЦИИ

RO MANUAL DE INSTALARE

CZ NÁVOD K INSTALACI A POUŽÍVÁNÍ

TR KURULUM KILAVUZU

EL ΟΔΗΓΙΕΣ ΕΓΚΑΤΑΣΤΑΣΗΣ

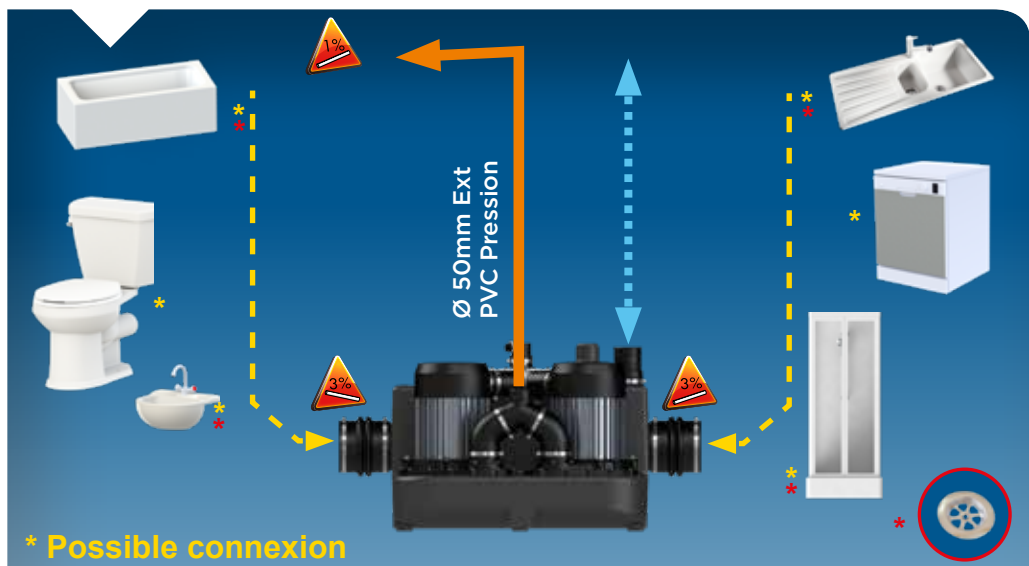
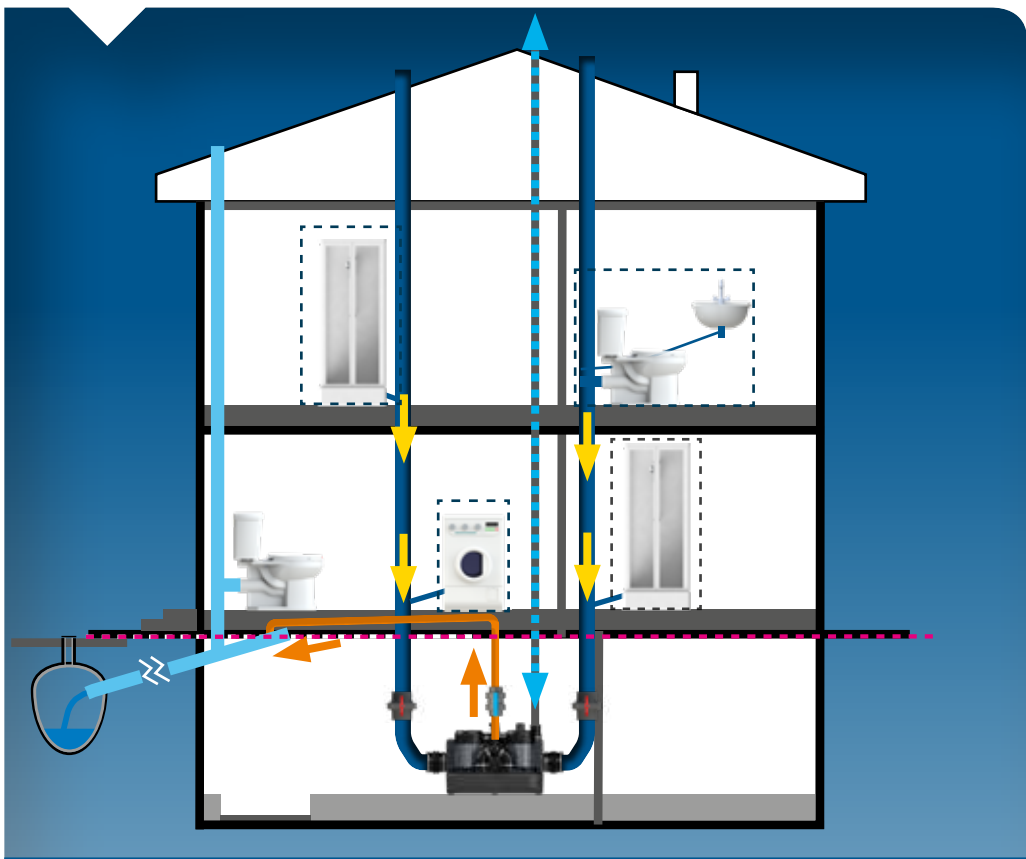
CN 用户应保留安装指南以备

KR 설치내용서

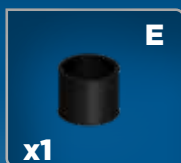
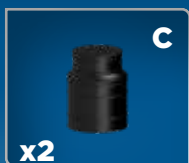
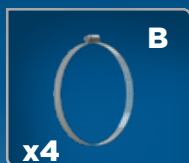
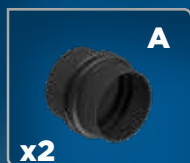
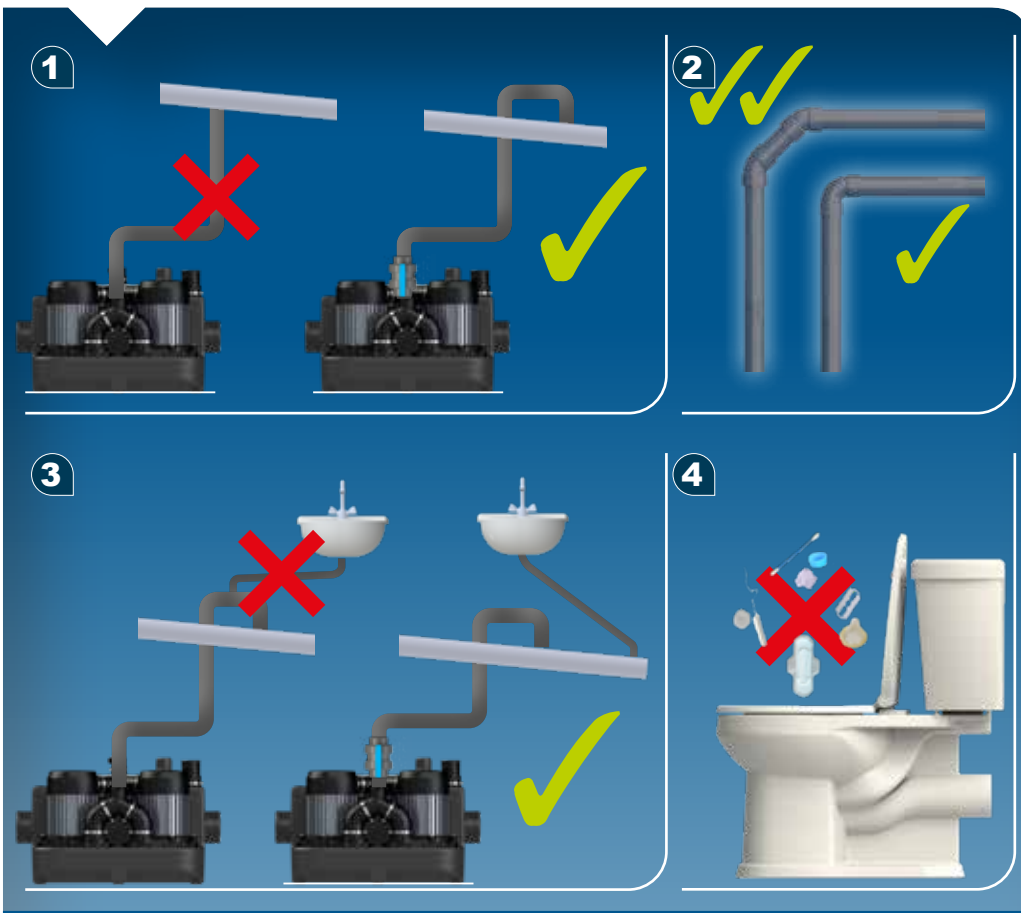
HR UPUTA ZA INSTALACIJU

AR بيكرتالنا قيرط



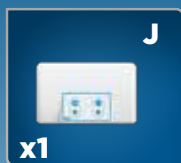
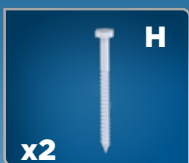
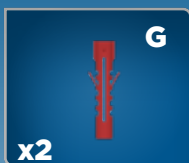
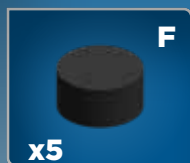


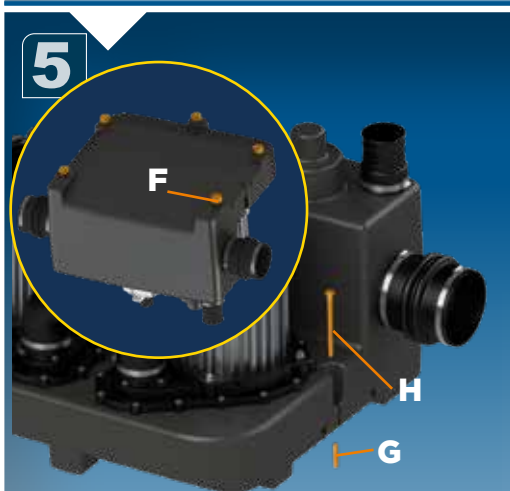
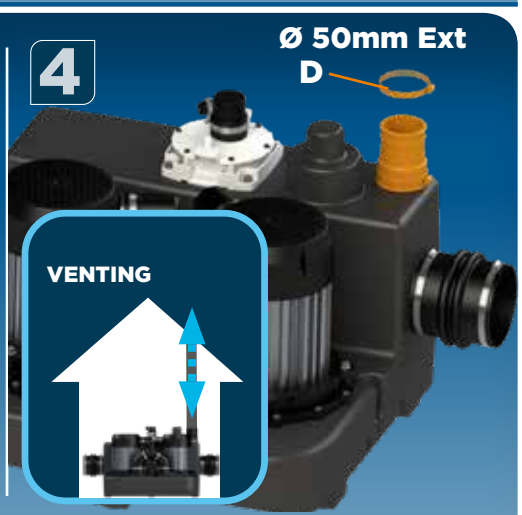
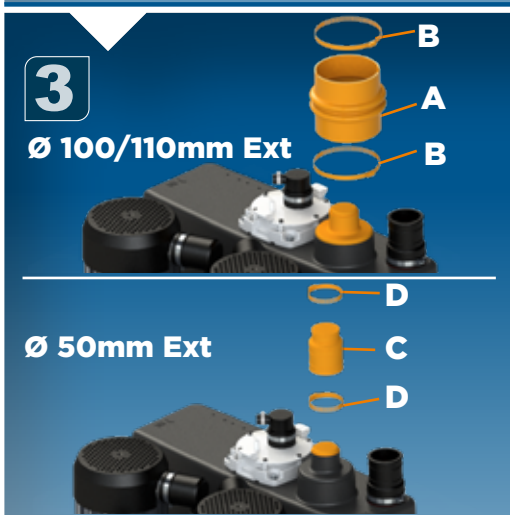
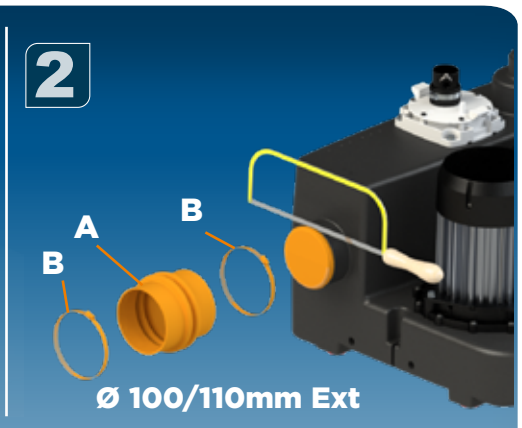
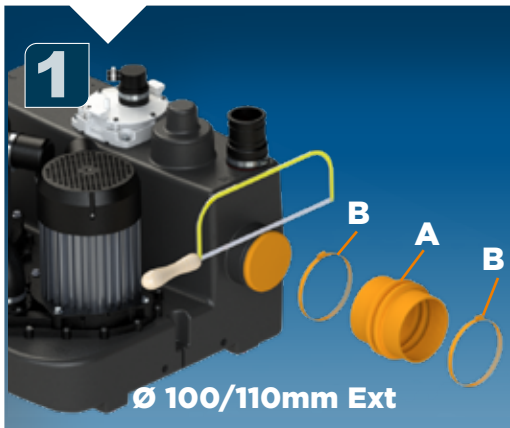
* Possible connexion

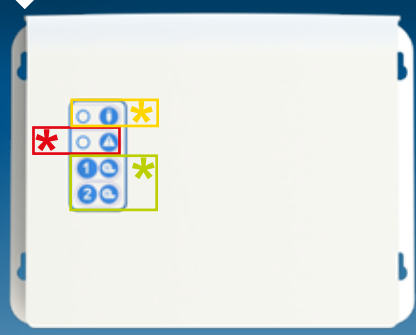
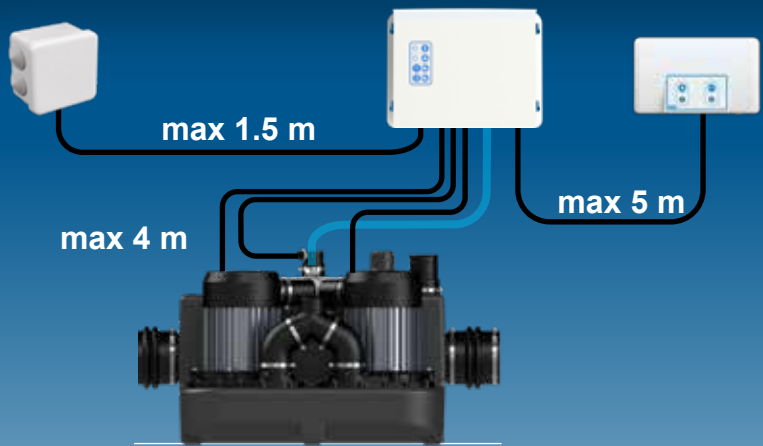


100x120

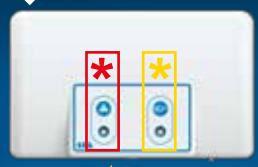
40x60







- * =
- * =
- * =
- * / =



- * + =



- * =
- * + =

1

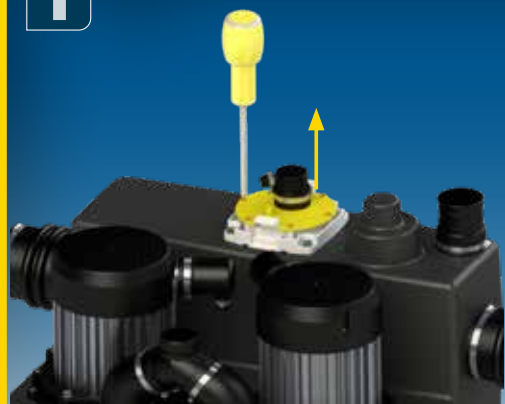
MAINTENANCE



2



1



2

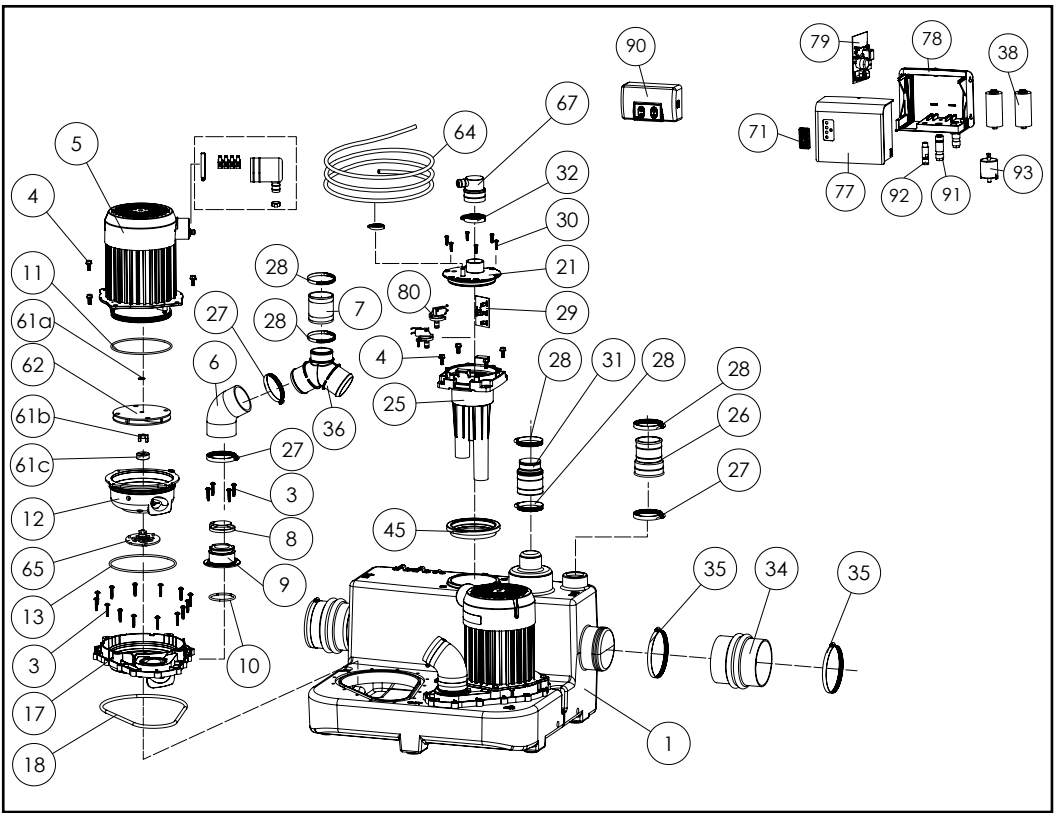


1



2



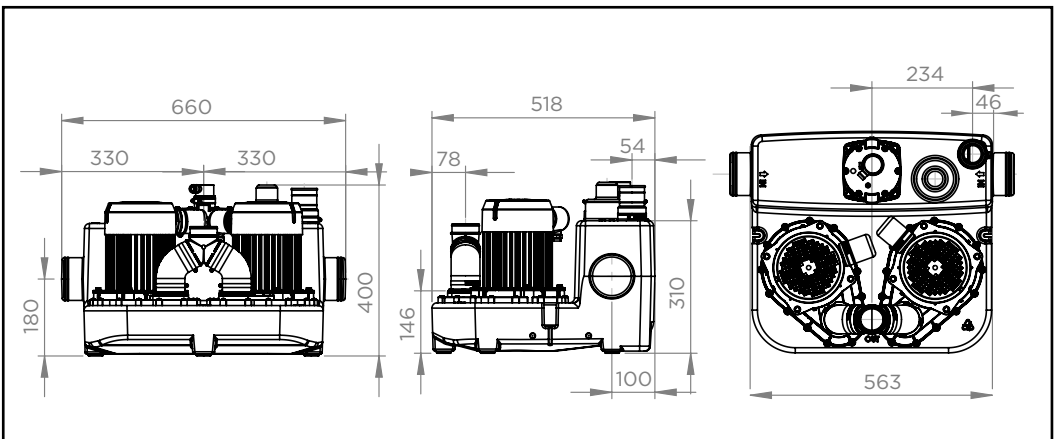


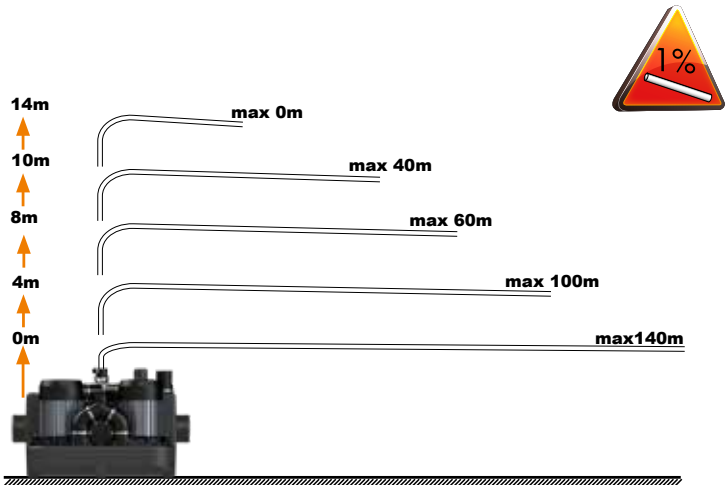
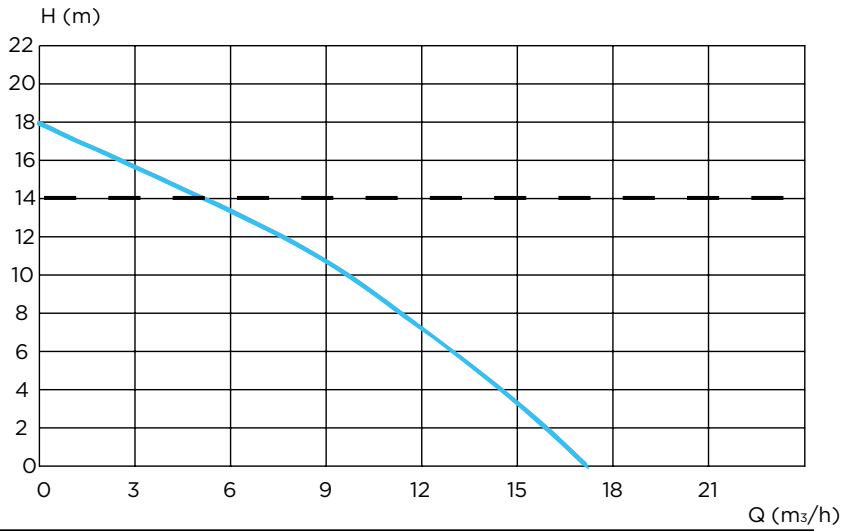
SANICUBIC 2 GR HP S

EN12050-1

220-240 V - 50-60 Hz - 5000 W - 33 Kg

Max temperature: 90°C for 5min





Milan Hurt

FRANCOUZSKÁ SANITÁRNÍ ČERPADLA SFA SANIBROY®

Specializovaný servis, instalace a prodej francouzských sanitárních čerpadel **SFA SANIBROY®**

web: www.sanitarni-čerpadla.cz web: www.eucz.cz/www.sanibroy.cz e-mail: SFA.SANIBROY.EU@gmail.com tel.: 601 21 86 77

Adresa servisní dílny: Nádražní 180, Praha Líbeznice android: <https://play.google.com/store/apps/details?id=cz.jhg.sfasanibroy&hl=cs>

!!!ekologické je opravovat!!! již více jak 29 let opravujeme a prodáváme profesionální čerpadla **SFA SANIBROY®** !!!ekologické je opravovat!!!

4.9.2024

SANICUBIC® 2 GR HP



Milan Hurt specializovaný servis, instalace a prodej francouzských sanitárních čerpadel **SFA SANIBROY®**

web: www.sanitarni-čerpadla.cz web: www.eucz.cz/www.sanibroy.cz web: www.sfa-sanibroy.cz/uvirt106.active24.cz

e-mail: SFA.SANIBROY.EU@gmail.com tel.: 601 21 86 77 plus kód: 6G37+V6 Líbeznice

Adresa servisní dílny: Nádražní 180, Praha Líbeznice android: <https://play.google.com/store/apps/details?id=cz.jhg.sfasanibroy&hl=cs>

!!!ekologické je opravovat!!! již více jak 29 let opravujeme a prodáváme profesionální čerpadla **SFA SANIBROY®** !!!ekologické je opravovat!!!

Návod pro instalaci a používání sanitárního čerpadla

SANICUBIC® 2 GR HP



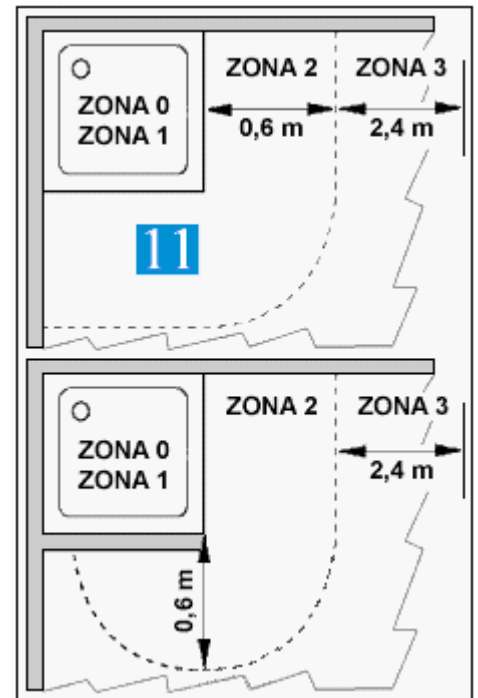
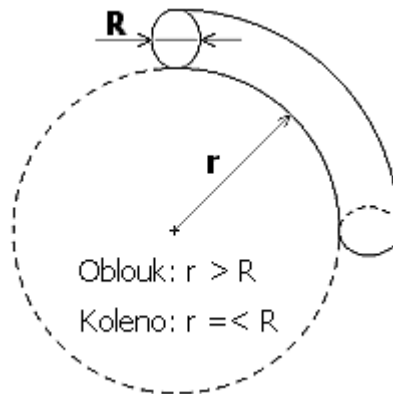
Definice oblouku

Oblouk:

Poloměr vnitřní strany oblouku je větší, než jeho průměr - při dodržení světlosti v celé délce oblouku.

Koleno:

Poloměr vnitřní strany kolena je roven nebo menší, než jeho průměr.



Děkujeme, že jste si zakoupili profesionální výrobek firmy **SFA SANIBROY®**, firma **SFA SANIBROY®** je v tomto oboru špičkou na celém světě s více než 50letou tradicí.

Pro instalaci sanitárních čerpadel **SFA SANIBROY®** jsou výrobcem předepsaná speciální pravidla, která se liší od klasických instalací běžných čerpadel a zařizovacích předmětů, proto důrazně doporučujeme instalovat sanitární čerpadlo bezpodmínečně podle návodu a nejlépe ji svěřit specializované firmě

specializovaný servis, instalace a prodej sanitárních čerpadel **SFA SANIBROY®** Milan Hurt
tel.: 601 21 86 77

, která se specializuje na problematiku sanitárních čerpadel **SFA SANIBROY®** již od roku 1992 doby uvedení sanitárních čerpadel **SFA SANIBROY®** na náš trh.

POPIS A FUNKCE

SANICUBIC®2 GR HP je sanitární kalové čerpadlo určené pro odpadní vody z individuálních domů, malých komerčních objektů, nebo pro objekty se srovnatelným provozním zatížením. **Splachujte jen fekálie (na malou, na velkou), toaletní papír, vodu z umývání, praní a umývání nádobí. Používání záchodu a zařizovacích předmětů, nebo sanitárního čerpadla pro jakýkoliv jiný druh odpadu není dovoleno. Nepoužívejte agresivní chemikálie a kyseliny.** Toto čerpadlo, napojené záchody a sanitární zařizovací předměty **nelze používat jako domovní výlevku nebo odpadkový koš.** V opačném případě hrozí vážné poškození sanitárního čerpadla. Čerpadlo je určeno k instalaci na vodorovnou podlahu, instalace **SANICUBIC®2 GR HP** do jámek, prohlubní, do jiných míst než na vodorovnou podlahu je možná jen za předpokladu instalace níže umístěného záložního ponorného čerpadla.

Pro správnou funkci přístroje je nutné respektovat informace obsažené v tomto návodu k instalaci a používání.

Mimořádně důležité jsou pokyny označené následujícími značkami:



- pokyn, jehož nerespektování může vést k poranění



- upozornění na možné nebezpečí spojené s el.proudem



- pokyny určené výhradně pro kvalifikované odborníky

!POZOR!

- pokyn, jehož nerespektování může způsobit poruchu funkce zařízení

DODÁVANÉ PŘÍSLUŠENSTVÍ - viz.obr.

SANICUBIC®2 GR HP :

ROZMĚRY - viz.obr.

TECHNICKÁ DATA

Technická data	SANICUBIC®2 GR HP
Použití	malé rodinné domy, malé bytové domy, malé komerční provozy
Objem čerpadla	15/39 l
Čerpací výška	max.14 m
Čerpací vzdálenost	max.140 m
Příkon (max.)	5000 W / 2x2500 W
Napětí	220-240 V
Proud (max.)	20 A
Frekvence	50 Hz
El.krytí	IP X8
El.klasifikace	I
Hmotnost	45 kg
Hladina hluku	db(A)
Teplota / max.teplota odpadní vody po dobu max.5 minut / pH	50/90°C / 4-10
Výtlak	DN 50

!POZOR! - návod dodržte co nejpřesněji.

Záruka na přístroj pozbývá platnost při nedodržení pokynů k instalaci a používání obsažených v tomto návodu.

ROZSAH POUŽITÍ - viz.obr.

Odpadní voda z domácnosti (nahromaděné přítoky odpadní vody na vstupu nesmí přesáhnout 80% průtoků uvedených v grafu obr.

KŘIVKA VÝKONU - viz.obr.

KOMBINACE ČERPÁNÍ VÝŠKA/VZDÁLENOST - viz.obr.

INSTALACE - viz.obr.

Uvedení do chodu a údržba tohoto sanitárního čerpadla musí být prováděny kvalifikovaným odborníkem v souladu s normou EN12056.

ZÁVAZNÉ POŽADAVKY

!POZOR! – technický prostor, kde bude **SANICUBIC®2 GR HP** umístěn musí být dostatečně prostorný (minimálně 600mm okolo čerpadla i nad ním), aby byl umožněn přístup při případné údržbě. Tento prostor musí být dostatečně osvětlen, dobře odvětrán a chráněn před mrazem.

1. odvětrání elektrické části sanitárního čerpadla **SANICUBIC®2 GR HP**
Připojte hadičku 8/11 mm z průhledného PVC (je součástí dodávky) k ovládacímu panelu stanice a zajistěte ji sponou (obr.). Druhý konec hadičky je nutno umístit (až 4 metry) do uhlíkového filtru, který je zasunutý do externího ovládacího panelu nad stanicí, aby se předešlo vniknutí vody do elektrických částí čerpadla v případě zaplavení čerpadla vodou.

!POZOR! – zabraňte zlomení hadičky, musí být volně průchozí.

Sirénu je možné zastavit pomocí tlačítka „RESET alarmu“, ale červená LED dioda motoru zůstane svítit. Po stisknutí tlačítka „nucený chod“ odpovídajícího motoru na panelu stanice se LED dioda rozsvítí zeleně jen v případě, že závada na čerpací stanici byla odstraněna.

!POZOR! – Signalizační kontrolní panel umístěte (až 5m od ovládacího panelu) vždy do prostorů obývaných lidmi, z důvodů reakce na případný varovný signál z kontrolního panelu.



!POZOR! – Na přívodních a propojovacích kabelech čerpací stanice v žádném případě neprovádějte žádné úpravy, hrozí nebezpečí úrazu elektrickým proudem, nefunkčnost čerpací stanice a ztráta záruky .

Po uvedení stanice, ovládacího panelu (až 4m od stanice) a kontrolního signalizačního panelu (až 5m od ovládacího panelu) do provozního stavu je opět připojte k přívodu el.proudu.

NEJBĚŽNĚJŠÍ ZÁVADY



Naprostá většina závad má jen několik málo příčin.

1. Splachování tvrdých a nerozpustných předmětů (případně chemikálií a barev, laků) - Používání v rozporu s návodem
2. Chybně provedená instalace výtlačného odpadního potrubí od čerpadla (případně chybně zvolený typ čerpadla, nebo chybně instalované přívodní odpadní potrubí, chybné napojení zařizovacích předmětů, chybné umístění čerpadla) - Instalace v rozporu s návodem

Jejich odstranění záleží na stupni poškození přístroje a šikovnosti uživatele.(nutno uvážit možné poškození přístroje neznalostí demontážního, montážního postupu a následující nutné výměny poškozených dílů). V žádném případě nepoužívejte sanitární čerpadlo s poškozenými díly, nastane řetězová reakce a v lepším případě poškodíte další části čerpadla, v horším případě můžete způsobit neopravitelné poškození sanitárního čerpadla. Při poruše čerpadla odpojte čerpadlo od elektrické sítě a uzavřete přívody vody do čerpadla.

!!!Před jakýmkoli zásahem do přístroje odpojte přívod el.proudu !!!



Jakékoli zásahy do elektrických částí, tlakové komory se spínačem, síťového kabelu či motoru smí provádět pouze osoba pověřená dovozcem zařízení, firma specializovaný servis, instalace a prodej sanitárních čerpadel **SFA SANIBROY®** Milan Hurt tel.: 601 21 86 77

!!! Nedodržení tohoto nařízení znamená závažné porušení záručních podmínek !!!



! Před sejmutím víka přístroje, před manipulací s přístrojem vždy odpojit přívod el.proudu !
!!! Čepele nože jsou velmi ostré, použijte ochranné rukavice !!!



!!!Před sejmutím víka přístroje vždy odpojit přívod elektrického proudu !!!

!!!Přívod el.proudu smí být zapojen až po úspěšném dokončení montáže přístroje!!!

V případě problému kontaktujte

specializovaný servis, instalace a prodej sanitárních čerpadel **SFA SANIBROY®** Milan Hurt tel.: 601 21 86 77



- upozornění na možné nebezpečí spojené s el.proudem
- před jakýmkoliv zásahem odpojte čerpadlo od elektrického proudu



- následující pokyny jsou určeny výhradně pro kvalifikované odborníky

Odpadní tlakové potrubí od čerpadla

Podrobná specifikace odpadního tlakového potrubí pro sanitární čerpadla **SFA SANIBROY®**

Pro zhotovení odpadního tlakového potrubí použijte trubky lepené PVC DYKA, u typu **SANICUBIC®2 GR HP** lepené PVC DYKA odpadní potrubí 50mm.

Všechny údaje o výkonových parametrech sanitárních čerpadel **SFA SANIBROY®** se vztahují k PVC odpadní potrubí, u typu **SANICUBIC®2 GR HP** PVC odpadní potrubí 50mm.

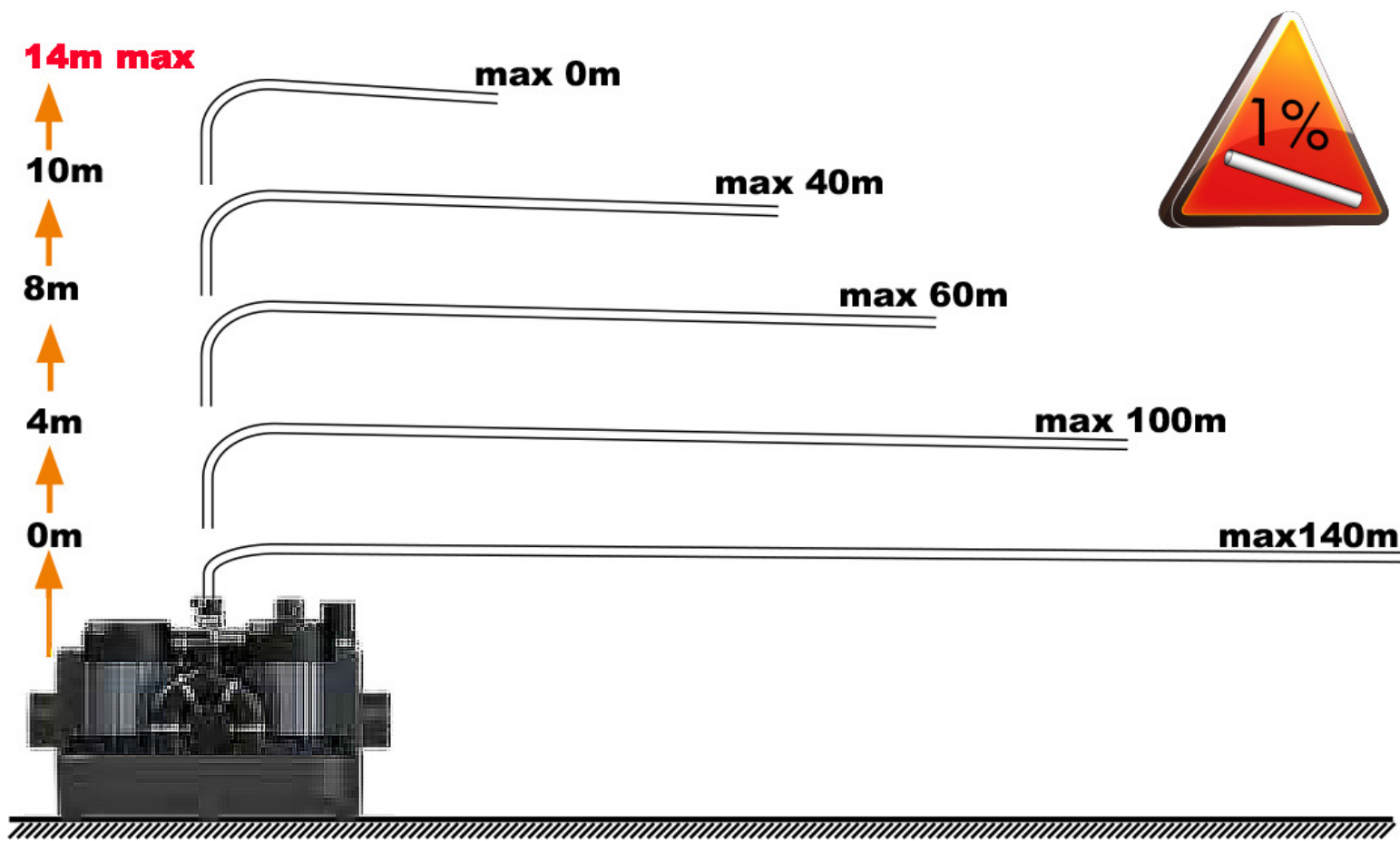
Použití jiných materiálů je možné za předpokladu, že tento materiál splňuje následující požadavky:

- materiál je vhodný pro tlakovou odpadní vodu
- na materiál je vydáno platné "Prohlášení o shodě" s určením pro odvod splaškových vod
- jeho vnitřní průměr je minimálně 45 mm (v případě použití měděných trubek platí tento údaj pro jejich minimální vnější průměr) a současně vnější průměr 50 mm (pro vertikální čerpání či v případě pouze horizontálního čerpání pro počátek potrubí)
- pro **SANICUBIC®2 GR HP** – minimální vnitřní průměr 45mm a současně vnější 50mm

- materiál je pevný (nesmí docházet k průhybům)
- materiál zachovává stejný vnitřní průměr v celé délce odpadního tlakového potrubí (nejsou povoleny ani nerovnosti ve spojích jednotlivých částí potrubí způsobené svařováním či jiným způsobem spojování) s výjimkou rozšíření průměru potrubí popsáno v odstavci instalace odpadního tlakového potrubí
- materiál je uvnitř hladkostěnný
- materiál umožňuje řešit ohyby potrubí oblouky, nikoli kolena 90° (možné je oblouk vytvořit segmentově s využitím kolena 45°)
- materiál je teplotně odolný pro odpadní vodu ze zařizovacích předmětů (nad 45°C není PVC vhodné, mimo PVC Pramosan a DYKA)
- spoje musí být tlakově odolné vodnímu sloupci dle typu čerpadla (potrubí s gumovými spoji není vhodné)
- spoje nesmí samovolně umožnit rozpojení potrubí

!POZOR! - pro výtlačné odpadní potrubí od čerpadla používejte jen potrubí určené k odvádění odpadních vod, s teplotní odolností pro teplotu odčerpávané odpadní vody, dodržujte technologie spojování potrubí.

!POZOR! - vodovodní potrubí nelze v žádném případě požívat, např. Hostalen, tyto materiály jsou vzhledem ke svým vlastnostem naprosto nevhodné pro instalace výtlačného a přívodního odpadního potrubí sanitárních čerpadel **SFA SANIBROY®**, jejich **použití je důvodem k neuznání záruky na sanitární čerpadlo.**



INSTALACE ODPADNÍHO TLAKOVÉHO POTRUBÍ

Čerpání do vzdálenosti bez převýšení (horizontální):

Pokud potřebujete pouze překonat vzdálenost bez čerpání do výšky, veďte potrubí s alespoň 1% spádem do příslušné, vámi zvolené kanalizace. Po cca 5 m doporučujeme zvýšit průměr odpadního potrubí z 50mm na 80mm (PVC), či jiný srovnatelný (v případě použití jiného materiálu). Není to nutné, ale doporučené pro lepší odtok splašků. Po dosažení maximální čerpací vzdálenosti (viz.obr.) musí dále odpadní potrubí splňovat požadavky normální gravitační kanalizace.

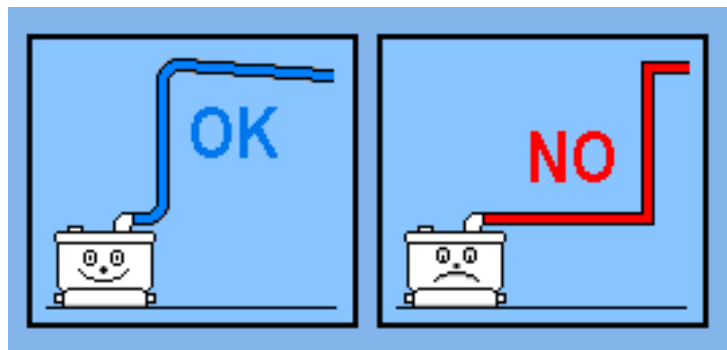
Pokud je na odpadním tlakovém potrubí nutno provést více ohybů, zvyšte jeho spád.

Čerpání do výšky nebo do výšky a vzdálenosti

Potřebujete-li splašky dopravit do výšky a současně do dálky, musíte nejprve překonat převýšení a následně vzdálenost. Svislé potrubí 50mm musíte vést co nejbližší čerpadlu, maximálně do 0,5 metru od osy čerpadla kolmo vzhůru, bez úhybu, do potřebné výšky. Pro tuto část odpadního potrubí použijte trubky z vhodného materiálu a správného průměru (viz. "Odpadní tlakové potrubí od čerpadla"). Po dosažení nejvyššího bodu pomocí oblouku přejděte z vertikálního potrubí na horizontální, které ved'ete alespoň 1% spádem do příslušné, vámi zvolené kanalizace. Po přechodu na horizontální potrubí doporučujeme zvýšit průměr potrubí na 80 mm v případě použití PVC trubek či jinou srovnatelnou dimenzi v případě použití jiného materiálu. Není to nutné, ale vhodné pro lepší odtok splašků, nebo instalujte přivzdušňovací ventil-hlavici. Po dosažení maximální čerpací vzdálenosti ve vztahu k výšce čerpání (viz.obr.) musí dále odpadní potrubí splňovat požadavky kladené na normální gravitační kanalizaci. Pokud je na horizontálním potrubí nutno provést více ohybů, zvyšte jeho spád.

Pokud je to nutné, proveďte ochranu proti zpětnému vzduťi.

Pro **SANICUBIC®2 GR HP** instalujte uzavíratelné ventily na výtlačném a přívodním odpadním potrubí ihned u sanitárního čerpadla, vhodné ventily jsou např. v nabídce příslušenství sanitárních čerpadel.



Výtlačné vertikální odpadní potrubí instalujte ihned u čerpadla, maximálně 0,5 metru od středové osy čerpadla, bez úhybu a ostrých kolen.

!POZOR! - veškeré ohyby na odpadním potrubí od čerpadla až po dosažení limitních hodnot čerpání (v případě, že v konkrétní instalaci není limitních hodnot dosaženo, až po zaústění do stávající kanalizace) musí být řešeny oblouky, nikoli koleny 90°.

!POZOR! - pokud v kterémkoliv bodě tlakového potrubí vedete toto potrubí směrem dolů, není přípustné znovu s potrubím stoupat

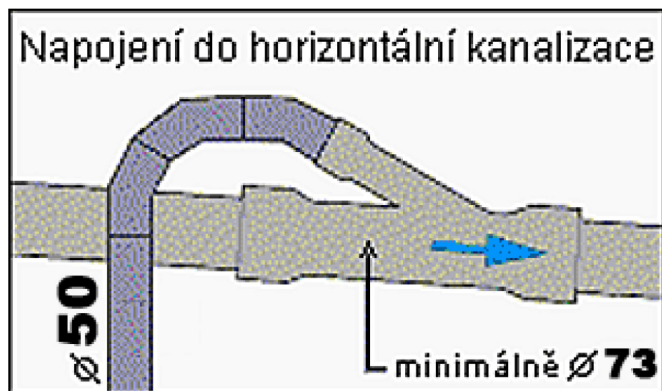
Jestliže chcete předejít možnému problému s odsátím zbytkové vody z čerpadla, nebo zvukovému efektu po ukončení čerpacího cyklu, instalujte v nejvyšším bodě výtlačného odpadního potrubí odvětrání odpadní trubky, nebo zvětšete průměr horizontálního potrubí (vhodnější je odvětrání trubkou do venkovního prostoru, než instalace vnitřní odvětrávací hlavice - nezapomeňte na správný průměr odvětrávací trubky).

V případě že odpadní potrubí může být vystaveno teplotám nižším než 0°C, odstraňte tento problém vhodnou izolací potrubí - v některých případech je samotná izolace neúčinná, proto instalujte topný kabel.

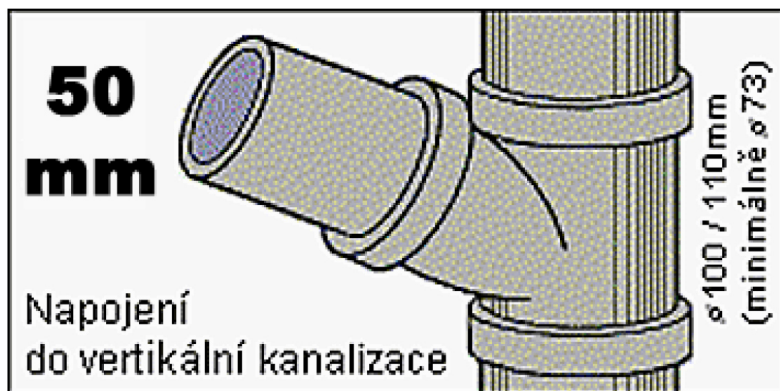
Tip: v nejnižším bodě výtlačného, vertikálního potrubí instalujte výpustný, čistící kus. Tento prvek na potrubí je nutný pro vypouštění odpadní vody z výtlačného potrubí při demontáži čerpadla a případně pro čištění odpadního potrubí.

Napojení odpadního potrubí do kanalizace:

horizontální kanalizace



vertikální kanalizace



Odvětrání systému čerpadla obr. :

Odvětrání sanitárního čerpadla proveďte potrubím o průměru minimálně 50mm, nejlépe mimo objekt, nebo použijte odvětrávací hlavici s uhlíkovým filtrem.

Při zanedbání údržby čerpadla dochází k nadměrnému usazování vodního kamene a odpadních sedimentů v přístroji. Tato skutečnost může způsobit zápach z čerpadla. Pokud se chcete tomuto jevu, který se vyskytuje jen zřídka, vyvarovat, provádějte pravidelně čištění sanitárního čerpadla.

Nadměrné usazeniny vodního kamene a sedimentů odpadu v čerpadle se mohou projevat nejen zápachem ze systému čerpadla, ale také změnou čerpacích a vypínacích intervalů, případně zavzdušňováním a změnou celkové čerpací funkce čerpadla. Z důvodu správné funkce sanitárního čerpadla, je nutné sanitární čerpadlo pravidelně čistit. Pro pravidelnou údržbu a čištění se obraťte na specializovaný servis sanitárních čerpadel **SFA SANIBROY®**.

Úprava přitékající vody

Pokud chcete omezit usazování vodního kamene v sanitárním čerpadle (a tím i omezit nadměrné tvoření sedimentů, které se nabalují na vodní kámen, případně minimalizovat možnost poruchy zaviněné vodním kamenem), upravte vodu přitékající do WC a zařizovacích předmětů vhodným zařízením které odstraňuje vodní kámen z vody.

Toto opatření nenahrazuje pravidelnou kontrolu a čištění čerpadla, jen minimalizuje možné poškození vodním kamenem a nadměrnými sedimenty. Pokud nebude provedena pravidelná kontrola a čištění čerpadla, může poškození vzniknout vlivem nadměrných odpadních sedimentů, které se v malém množství usazují (v závislosti na četnosti používání) běžným používáním čerpadla.

Elektrická instalace:



Připojení na elektrický rozvod smí být provedeno až po ukončení vlastní instalace přístroje.

Připojení na elektrický rozvod je realizováno do uzemněné rozvodné skříně. Zásuvku pro připojení zařízení musí instalovat oprávněný kvalifikovaný pracovník při respektování příslušných norem.

Čerpadla nejsou určena k umístění v zónách 1 a 2 definovaných prostorů v koupelnách a sprchách dle ČN 332000-7-701. To platí i pro připojení na elektrický rozvod. Čerpadla lze instalovat dle ČN 332000-7-701 a ve všech jiných místnostech. (obr.11)

Čerpadlo smí být připojeno na el.obvod odpovídající platným českým normám a předpisů (ČN 332000-4-41 a normy související). Elektrický obvod čerpadel musí být chráněn proudovým chráničem s jmenovitým vybavovacím proudem nepřesahujícím 30mA a jističem 20A.

Sanitární čerpadla **SFA SANIBROY®** jsou spotřebiče třídy I.

Vodiče síťového přívody jsou barevně označeny takto:

Hnědý	fáze
Modrý	nula
Zeleno-žlutý	ochranný vodič

Shoda s normami

SANICUBIC®2 GR HP odpovídá normě EN 12050-1 (čerpací stanice na odpadní vodu obsahující fekálie), stejně jako evropským směrnici o stavebních výrobcích, elektrické bezpečnosti a elektromagnetické kompatibilitě. Instalace a používání musí odpovídat normě EN12056.

Uvedení do provozu

Jakmile provedete instalaci čerpadla, zkontrolujte těsnost všech spojů vyzkoušením všech zařizovacích předmětů napojených na čerpadlo, proveďte minimálně dva kompletní cykly spuštění čerpadla.

!POZOR! - nespouštějte motor v nuceném chodu (stisknutím tlačítka na ovládacím panelu), aniž by v čerpadle nabyla voda. Chod bez vody na sucho poškozuje rozměňňovací zařízení.

POUŽITÍ

WC s připojeným **SANICUBIC®2 GR HP** se používá jako normální WC. Stejně tak i další připojené zařizovací předměty. Čerpací funkce začíná automaticky, když odpadní voda v nádrži přístroje stoupne, a končí po odčerpání odpadní vody také automaticky.

Použití, které neodpovídá tomuto návodu má za následek ztrátu záruky.

!POZOR! - v případě výpadku elektrického proudu uzavřete veškeré přívody vody zařizovacích předmětů napojených na čerpadlo

!POZOR! - čerpadla SFA jsou určena pro čerpání fekálií, vody a toaletního papíru. Odpadky jako chemikálie (kyseliny, žíraviny, prostředky s vysokou koncentrací chloru apod.), oleje, barvy, tampony, prezervativy, hygienické vložky, textilie, tvrdé předměty, písek, kameny apod., mohou způsobit poruchu přístroje, na kterou se nevztahuje záruka.

!POZOR! - splachovací mechanismus WC a armatury ostatních zařizovacích předmětů musí těsnit, jelikož případná netěsnost vyvolá samovolné zapnutí čerpadla. To může být problém např. v noci..

!POZOR! - zařizovací předměty připojené na čerpadla SFA musí být vybaveny vlastními uzávěry přívodu vody, které musíte uzavřít při přerušení dodávky el.proudu. Před delší nepřítomností či delším přerušením dodávky el.proudu je nutno uzavřít hlavní přívod vody, otevřít armatury připojených zařizovacích předmětů. Po odčerpání zbytkové vody armatury uzavřete a odpojte přívod el.proudu do přístroje. Předejdete tím možnosti vyplavení v případě např. poruchy armatury WC či nepřerušovanému chodu čerpadla během Vaší nepřítomnosti při trvalém přítoku vody do přístroje.

!POZOR! - pokud dojde např. k ucpání odpadního potrubí od čerpadla, ucpání systému čerpadla, porucha systému WC mísy, splachování odpadní vody o teplotě vyšší, nebo po delší dobu než je dovoleno návodem - čerpadlo bude čerpat nepřetržitě. Při těchto příznacích a jakýchkoliv jiných odchylkách od běžného provozu, okamžitě zavřete přívody vody do čerpadla a čerpadlo odpojte od elektrické sítě, pokud tak neučiníte dojde po cca maximálně 50 minutách tohoto provozu k překročení limitních teplot uvnitř elektromotoru přístroje, tepelná pojistka čerpadlo vypne (po tuto dobu a po dobu poruchy nelze odčerpávat fekálie a odpadní vodu, pokud neuzavřete přívody vody může dojít k vyplavení prostor) a po cca jedné hodině, kdy dojde k ochlazení, automaticky obnoví provoz čerpadla. Po dobu vypnuté tepelné ochrany, sanitární čerpadlo neodčerpává odpadní vodu a fekálie. Při neodstranění závady a následném dlouhodobém opakovaném vypínání tepelné pojistky hrozí její porucha a následné spálení motoru čerpadla, které není způsobeno vinou čerpadla, ale vinou WC, odpadního potrubí nebo zařizovacích předmětů a proto se na tuto závadu nemůže vztahovat záruka.

Údržba sanitárních čerpadel **SFA SANIBROY®**

V souladu s normou EN 12056-4 musí být na čerpacích stanicích zajištěna údržba a oprava takovým způsobem, aby mohlo dojít k řádné likvidaci odpadních vod a včasné detekci a odstranění poruch. Správný provoz čerpacích stanic

musí být kontrolován uživatelem jednou měsíčně a to pozorováním nejméně dvou provozních cyklů. Vnitřní část nádrže by měla být pravidelně zkontrolována a případně by měla být odstraněna usazenina, zejména kolem snímače hladiny. V souladu s normou EN 12056-4 musí údržbu čerpací stanice provádět kvalifikovaný personál.

Následující intervaly by neměly být překračovány:

- **3 měsíce pro čerpací stanice pro průmyslové použití**
- **6 měsíců pro čerpací stanice pro malé komunity**
- **1 rok pro domácí čerpací stanice**

Smlouva o údržbě

Stejně jako u všech technických vysoce výkonných zařízení musí být čerpací stanice SFA SANIBROY® udržovány, aby byla zajištěna udržitelná úroveň výkonu. Doporučujeme uzavřít smlouvu o údržbě s kvalifikovanou firmou, která provádí pravidelné kontrolní a údržbářské práce. Pro více informací, objednávky uzavření smlouvy, nebo objednávky opravy nás kontaktujte na telefonním čísle +420601218677.

Milan Hurt specializovaný servis, instalace a prodej francouzských sanitárních čerpadel **SFA SANIBROY®**
web: www.sanitarni-čerpada.cz web: www.eucz.cz/www.sanibroy.cz web: www.sfa-sanibroy.cz.uvirt106.active24.cz
e-mail: SFA.SANIBROY.EU@gmail.com tel.: **601 21 86 77** plus kód: 6G37+V6 Líbeznice
Adresa servisní dílny: **Nádražní 180, Praha Líbeznice** android: <https://play.google.com/store/apps/details?id=cz.ihg.sfasanibroy&hl=cs>
!!!ekologické je opravovat!!! již více jak 29 let opravujeme a prodáváme profesionální čerpadla **SFA SANIBROY®** **!!!ekologické je opravovat!!!**

ČIŠTĚNÍ

Doporučujeme pravidelnou kontrolu a čištění čerpadla v servisním středisku, vodní kámen a nadměrné usazeniny nečistot nelze odstranit mechanickým způsobem, nepokoušejte se je odstranit, dochází k mechanickému poškození dílů čerpadla, požádejte o odstranění vodního kamene a nadměrných nečistot v specializovaném servisním středisku.

Pro čištění WC mísy doporučujeme používat běžné neagresivní čisticí prostředky.

Pro čištění přístroje od vodního kamene doporučujeme obrátit se na odborný servis. Pro čištění přístroje od případných sedimentů či mastnoty doporučujeme použít čisticí prostředek **SFA Antikalk**, případně se obrátit na odborný servis.

!POZOR! - není dovoleno používat prostředky na bázi kyselin či žíravín, louh a prostředky s vysokou koncentrací chloru a čističe odpadů. K desinfekci přístroje používejte běžné čisticí prostředky naředěné v poměrech uvedených v návodech pro čisticí prostředky.

!POZOR! - v záruční době může uživatel provádět čištění jen vně čerpadla pomocí neagresivních čisticích prostředků přes WC, čištění vnitřních částí čerpadla a jakýkoliv zásah do systému čerpadla není ze záručních důvodů možné, pro pravidelnou kontrolu, údržbu a čištění čerpadla se obraťte na

specializovaný servis, instalace a prodej sanitárních čerpadel **SFA SANIBROY®** Milan Hurt tel.: 601 21 86 77

Upozornění:

Počet čisticích procesů závisí na tvrdosti vody či míře sedimentu.

Doporučujeme toto čištění provádět 1x za 6 měsíců.

Pravidelnou kontrolu a čištění sanitárního čerpadla doporučujeme 1x ročně - ve velmi zatěžovaných prostorách častěji.

Pravidelně minimálně jednou měsíčně kontrolujte stav sanitárního čerpadla na kontrolním panelu čerpadla.

Poškozený napájecí kabel nechte okamžitě vyměnit v specializovaném servisu.

ZÁRUKA

Na sanitární čerpadlo **SANICUBIC®2 GR HP** poskytujeme záruku **2 roky + 1 rok** na náhradní díly při předložení tohoto návodu.

Záruka okamžitě zaniká při nedodržení všech podmínek uvedených v tomto návodu.

Při revizi instalace specializovanou firmou

specializovaný servis, instalace a prodej sanitárních čerpadel **SFA SANIBROY® Milan Hurt tel.: 601 21 86 77 je záruka 3 roky** za předpokladu dodržení podmínek uvedených v záručním listě a provedení instalace a provozování čerpadla dle tohoto návodu. V záruční době není dovoleno sanitární čerpadlo otvírat, nebo s ním jakýmkoliv způsobem manipulovat, sanitární čerpadlo musí být instalováno a používáno v souladu s návodem v opačném případě nemůže výrobce ani servisní středisko zaručit správnou, spolehlivou a bezporuchovou funkci sanitárního čerpadla, záruka na čerpadlo a opravy zaniká.

ZÁRUČNÍ PODMÍNKY

Výrobce poskytuje záruku 24 měsíců od data zakoupení. Předpokladem pro záruku je kupní doklad bezpochybně dokazující koupi konkrétního sanitárního čerpadla. Předpokladem pro uplatnění nároku na záruku je odborně provedená instalace, správné používání zařízení v rodinných, domácích prostorách, nikoliv komerčních. Záruka zahrnuje opravu v prostorách výrobce, případně jeho servisních partnerů, či výměnu zařízení, pokud je výrobcem uznáno jako vadné. Záruka se vztahuje na zařízení a v žádném případě na jízdní náklady, dopravní náklady, náklady vzniklé nefunkčnosti zařízení, nebo další podobné náklady. Záruka nepokrývá ani požadavky na náhradu škody, požadavky třetí strany, škody vzniklé vlastním zaviněním, opotřebením materiálu, nevhodnou či nesprávnou údržbou, ani škody způsobené připojenými zařizovacími předměty (např. protékající armatura sprchy, nebo WC) nejsou kryty zárukou. Záruka zaniká automaticky v případě, pokud zákazník na přístroji provedl, či nechal provést bez souhlasu výrobce změny či úpravy. Vyřízení záruky může provést pouze výrobce či jeho servisní oddělení, případně specializovaný servis, instalace a prodej sanitárních čerpadel **SFA SANIBROY® Milan Hurt tel.: 601 21 86 77**

Milan Hurt

FRANCOUZSKÁ SANITÁRNÍ ČERPADLA SFA SANIBROY®

Specializovaný servis, instalace a prodej francouzských sanitárních čerpadel **SFA SANIBROY®**

web: www.sanitarni-čerpadla.cz web: www.eucz.cz/www.sanibroy.cz e-mail: SFA.SANIBROY.EU@gmail.com tel.: 601 21 86 77

Adresa servisní dílny: Nádražní 180, Praha Líbeznice android: <https://play.google.com/store/apps/details?id=cz.jhg.sfasanibroy&hl=cs>

!!!ekologické je opravovat!!! již více jak 29 let opravujeme a prodáváme profesionální čerpadla **SFA SANIBROY®** !!!ekologické je opravovat!!!

® : **SFA SANIBROY®, SANIBROY®Silence, SANITOP®Silence, SANIPRO®Silence, SANIPACK®, SANIPACK® PLUS, SANIPLUS®Silence, SANIDOUCHE®, SANISHOWER®, SANIVITE®Silence, SANISPEED®Silence, SANICONDENS®, SANICONDENS®BEST, SANIGRANUL®, SANIBEST®, SANIBEST® PRO, SANICOMPACT 43®, SANICOMPACT 43®ECO+, SANICOMPACT 43 WO®, SANICOMPACT STAR®, SANIWALL PRO®, SANICOMPACT PLUS®, SANICOMPACT PRO®, SANICOMPACT PRO WO®, SANICOMPACT LUXE®, SANICOMPACT LUXE BLANC®, SANICUBIC®, SANICUBIC® PRO, SANICUBIC® CLASSIC, SANICOM®, SANIMATIC® WC, SANIMATIC® Lavabo, SANIMATIC® LV, TRAYMATIC®Int, TRAYMATIC®Ext, SANILIFE®, SANIALARM® SFA BLANC®, JUNIOR®, DELTA®, AZURIN®, SANISAN®3 a SANISAN®4** jsou registrované ochranné známky francouzské firmy **SFA SANIBROY®, Admiral®, WATERSAN®4, WATERSAN®10** jsou registrované ochranné známky francouzské firmy **SETMA®**