

Přečerpávací zařízení

Podzemní box

UFB 200



UFB 200

Návod k obsluze

Prohlášení o shodě	3
1. Všeobecné informace.....	4
1.1 Působnost.....	4
1.2 poptávky a objednávky	4
1.3 Technické údaje.....	4
1.4 Způsob použití	5
1.5 Příslušenství	5
2. Bezpečnostní pokyny	5
2.1 Použité symboly.....	5
2.2 Kvalifikace osob.....	6
2.3 Nebezpečí při nedodržení bezpečnostních předpisů	6
2.4 Práce vyžadující odbornou kvalifikaci.....	6
2.5 Bezpečnostní pokyny pro provozovatele a obsluhu.....	6
2.6 Bezpečnostní pokyny pro údržbářské, revizní a montážní práce	6
2.7 Svévolná přestavba a výroba náhradních dílů.....	7
2.8 Nepovolené způsoby použití	7
3. Doprava a skladování.....	7
3.1 Doprava	7
3.2 Skladování a konzervace	7
4. Popis	7
5. Instalace.....	7
5.1 Přípojky	8
5.2 Uvedení do provozu	9
6. Péče a údržba	9
7. Poruchy: příčiny a odstranění	10
8. Záruka.....	10
9. Technické změny	10
Přílohy	
Příloha A: Příklad použití	11
Příloha B: Rozměry	12
Příloha C: Náhradní díly	13

Prohlášení o shodě

Tímto prohlašuje firma **ZEHNDER Pumpen GmbH**
Zwönitzer Str. 19
08344 Grünhain-Beierfeld,

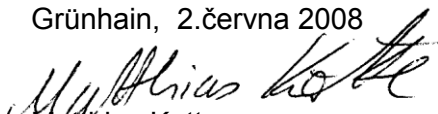
že přečerpávací zařízení pro odpadní vody řady UFB
odpovídá následujícím platným ustanovením:

- směrnice EU pro stroje 91/368/EWG, dodatek I Nr.1
- směrnice EU 92/31/EWG a 93/68/EWG

Použité harmonizované normy, zvláště:

- EN 809 Stand 1998
- EN 60 335-1 Stand 2006 (návrh)
- EN 60 335-2-41 Stand 2004
- EN 50 081-1 Stand 1993
- EN 50 082-1 Stand 1994

Grünhain, 2.června 2008


Matthias Kotte
Produktentwicklung

1. Všeobecné informace:

1.1 Působnost

Tento návod k obsluze platí pro přečerpávací zařízení pro odpadní vody řady UFB.

Při nedodržování tohoto návodu, zvláště pak bezpečnostních předpisů, jakož i při svévolné přestavbě přístroje nebo při použití jiných než originálních dílů zaniká nárok na garanci. Za takto vzniklé škody nepřebírá výrobce žádnou odpovědnost.

Jako každý jiný elektrický přístroj může být i tento produkt díky výpadku sítě nebo z jiné technické příčiny vyřazen z provozu. Aby Vám z tohoto důvodu nevznikla škoda, použijte nouzový síťový zdroj, jiné nezávislé zařízení, nebo na síti nezávislý alarm. Také po nákupu je Vám k dispozici poradenská služba výrobce. Při poruše nebo výpadku zařízení a tím vzniklé škody se prosím obraťte na svého prodejce.

Výrobce: ZEHNDER Pumpen GmbH
Zwönitzer Straße 19
08344 Grünhain-Beierfeld

Velikosti: UFB 220/30
UFB 220/35
UFB 220/40

Poslední aktualizace návodu: Juni 2008

1.2 Poptávky a objednávky:

Poptávky a objednávky směřujte prosím na Vašeho odborného prodejce.

1.3 Technické údaje:

	UFB 200/30	UFB 200/35	UFB 220/40
Jmenovitý výkon P_1	350 W	650 W	650 W
Napětí U	230 V	230 V	230 V
Frekvence f	50 Hz	50 Hz	50 Hz
Jmenovitý proud I_{lm}	1,8 A	3,5 A	3,5 A
Otáčky n	2800 min ⁻¹	2800 min ⁻¹	2800 min ⁻¹
Max. čerpané množství Q_{max}	7 m ³ /h	11 m ³ /h	10 m ³ /h
Max. výtlačná výška H_{max}	7,5 m	11 m	10,0 m
Max. teplota čerp.kapaliny t_{max}	40°C*	40°C*	40°C*
Výtlačk	G 1 ¼"	G 1 ¼"	G 1 ¼"
Rozměry š x h x v	460x350x432 mm	460x350x432 mm	460x350x432 mm

Použitý materiál:

Nádoba/Sifon	PE	PE	PE
Víko/Mřížka	PVC	PVC	PVC
Těleso čerpadla	PP	PP	PP
Oběžné kolo	PA 6	PA 6	PA-6
Hřídel	1.4301	1.4301	1.4301
Výtlačné potrubí	PP	PP	PP
Těsnění	NBR/ Chloroprene	NBR/ Chloroprene	NBR/ Chloroprene
Přípojky	ABS	ABS	ABS

* krátkodobě až 90° C (odpadní voda z aut. pračky)

1.4 Způsob použití

Přečerpávací zařízení pro odpadní vody řady SWH slouží k odčerpávání odpadních vod z umyvadel, dřezů, praček apod. v domácnostech, ale i v průmyslu a zemědělství. Používá se především tam, kde je horní úroveň odpadů pod úrovní kanalizačního potrubí, a kde proto musí být odpadní vody přečerpávány.

POZOR Přečerpávací zařízení pro odpadní vody řady UFB **nelze použít** k přečerpávání fekálií a odpadních vod, obsahujících neodloučené tuky .

1.5 Rozsah dodávky

Přečerpávací zařízení pro odpadní vody je dodáváno ve stavu připraveném ihned k montáži včetně čerpadla, plovákového spínače, zpětné klapky, kanálové mřížky a sifonu.

1.6 Zvláštní příslušenství

- **Nátrubky pro boční přípojky DN 50, DN 70 a DN 100**
- **Nátrubek s těsněním pro odvětrání**
- **Víko (alternativně ke kanálové mřížce)**

2. Bezpečnost:

(podle:“VDMA-Einheitsblatt 24 292“)

Tento návod k použití obsahuje základní pokyny, které je nutné dodržet při instalaci, provozu a údržbě. Proto je bezpodmínečně nutné, aby si před montáží a uvedením do provozu všechny zainteresované osoby (instalatéri, obsluha apod.) pročetly tento návod k použití, který musí být stále k dispozici na místě, kde je zařízení nainstalováno.

Je nutno dodržovat nejen obecné bezpečnostní pokyny v tomto bodu uvedené, nýbrž také zvláštní bezpečnostní pokyny, uvedené v dalších bodech, např. pro použití v domácnostech.

2.1 Použité symboly

Bezpečnostní pokyny v tomto návodu uvedené, při jejichž nedodržení může dojít k ohrožení osob, jsou zvláště označeny obecným symbolem nebezpečí:



Výstraha podle DIN 4844 - W 9,

nebo při nebezpečí úrazu el. proudem :



Výstraha podle DIN 4844 - W 8

Při nedodržení bezpečnostních pokynů, kdy může dojít k, poškození zařízení nebo výpadku z činnosti, je použito označení

POZOR

Pokyny uvedené přímo na zařízení, jako například: - šipka směru otáčení
- označení přípojek

musí být bezpodmínečně dodrženy a udržovány v plně čitelném stavu..

2.2 Kvalifikace obsluhy a školení

Všecny osoby, které obsluhují, udržují, revidují a montují toto zařízení musí mít odpovídající kvalifikaci pro tyto práce. Rozsah odpovědnosti, příslušnost a kontrola personálu musí být přesně určeny provozovatelem. Nemá-li personál patřičné znalosti, musí být proškolen a veden. Toto může být v případě nutnosti provedeno výrobcem nebo dodavatelem na zakázku provozovatele. Ten musí rovněž zajistit, aby obsluha přesně porozuměla obsahu tohoto návodu.

2.3 Nebezpečí při nedodržení bezpečnostních pokynů

Nedodržení bezpečnostních pokynů může vést k ohrožení osob, životního prostředí a i samotného zařízení. Rovněž může mít za následek ztrátu jakýchkoliv nároků na náhrady škod.

V jednotlivých případech nedodržení bezp. pokynů mohou nastat tato rizika:

- selhání důležitých funkcí stroje nebo zařízení
- selhání předepsaných metod pro péči a údržbu
- ohrožení osob elektrickými, mechanickými nebo chemickými účinky
- ohrožení životního prostředí únikem nebezpečných látek

2.4 Dodržování pravidel bezpečné práce

Je nezbytně nutné dodržovat bezpečnostní pokyny, stejně jako existující národní předpisy k zamezení úrazů a rovněž tak i případné interní pracovní, provozní a bezpečnostní předpisy provozovatele.

2.5 Bezpečnostní pokyny pro provozovatele a obsluhu

- nebezpečné horké nebo studené části stroje nebo zařízení musí být zabezpečeny proti nahodilému dotyku.
- u strojů nebo zařízení v provozu nesmí být odstraněny ochrany proti dotyku rotujících částí (např. spojky, hřídele atd.).
- úkapy nebezpečných kapalin (výbušných, jedovatých, horkých apod.) např. z ucpávky hřídele musí být odváděny tak, aby nebyly ohroženy osoby nebo životní prostředí a současně byla dodržena zákonná ustanovení.
- musí být vyloučeno nebezpečí úrazu el. proudem – el. instalace a připojení musí odpovídat platným předpisům a normám (VDE, ČSN..).

2.6 Bezpečnostní pokyny pro údržbu, revize a montáž

Provozovatel je povinen zajistit, aby všechny údržbářské, revizní a montážní práce prováděly kvalifikované osoby, dostatečně poučené prostudováním tohoto návodu.

Zásadně lze provádět práce pouze na stroji nebo zařízení uvedeném do klidu. Postupy pro uvedení do klidu zde popsané je nutno bezpodmínečně dodržet!

Čerpadla nebo zařízení čerpající zdraví ohrožující média musí být dekontaminována. Ihned po ukončení prací musí být zpět namontována všechna ochranná a zabezpečující zařízení, resp. uvedena do funkčního stavu.

Před opětným uvedením do provozu je třeba dodržet ustanovení odstavce o uvedení do provozu.

2.7 Svévolná přestavba a výroba náhradních dílů

Přestavbu nebo změny na zařízení lze provádět pouze na základě dohody s výrobcem. Originální díly a příslušenství autorizované výrobcem zajišťují bezpečnost. Použití neoriginálních dílů může vést k zániku záruky za vzniklé škody.

2.8 Nepovolené způsoby provozování

Bezpečnost použití dodaného stroje nebo zařízení je zajištěna pouze při použití k účelu popsaném v odstavci 1 Všeobecné informace tohoto návodu. Mezní hodnoty zde uvedené nesmí být v žádném případě překročeny

ACHTUNG

Automaticky pracující zařízení nemohou být provozována delší čas bez dozoru. Jestliže se vzdálíte na delší čas, vypněte prosím přívod proudu k přístrojům, od nichž odčerpává zařízení odpadní vody, např. pračku, nebo použijte náš odpojovač pračky s alarmem, aby se zamezilo při event. poruše úniku odčerpávaného média.

3. Doprava a skladování

3.1 Doprava

Se zařízením je zakázáno házet a musí být chráněno před pádem nebo nárazem.

3.2 Skladování

Zařízení nutno skladovat na suchém a chladném místě v nemrznoucím prostředí. Zařízení musí být skladováno ve vodorovné poloze..

4. Popis

Připojení a popis:

Přečerpávací zařízení se připojují do zásuvky na 230 V, 50 Hz (střídavý proud). Motor je vybaven tepelnou ochranou a při přetížení se automaticky odpojí a po vychladnutí se opět sám zapne. Zařízení je podle směrnice Institutu pro stavební techniku vybaveno zpětnou klapkou a pracuje automaticky za pomoci vestavěného ovladače: dosáhne-li hladina stanovené úrovně ovladač zapne čerpadlo a začne přečerpávání. Po vyprázdnění zásobníku (pokles plováku ovladače) se čerpadlo zase automaticky odpojí. Přitom zabrání vestavěná zpětná klapka zpětnému toku čerpaného média z výtlačného potrubí zpátky do zásobníku. Sifon, umístěný pod vtokovou mřížkou zabraňuje nepříjemnému zápachu. Na výtoku ze sifonu je lapač pevných částic a kalů, který zabraňuje vniknutí hrubých nečistot (např. kamínků) do čerpadla.

5. Instalace



- před jakoukoliv prací na zařízení bezpodmínečně odpojte přívod proudu.

Bezpečnostní pokyny

- všechna elektrická zařízení musí odpovídat normě IEC 364 / VDE 0100, tzn., že např. použité zásuvky musí být vybaveny ochranným kolíkem.
- elektrickou přípojku smí realizovat pouze odborná elektrotechnická firma!

Elektrická síť, k níž bude zařízení připojeno, musí být vybavena proudovým chráničem s vypínacím proudem IA <30 mA . Při instalaci v koupelnách a sprchách musí být dodrženy předpisy DIN VDE 0100 díl 701.

- Dbejte prosím na dodržení předpisů EN 12 056-4.
- Všechny elektrické přístroje, jako ovladače, výstražné alarmany a zásuvky musí být instalovány v suchých prostorech, kde nehrozí zaplavení.
- Pozor! Před každou montáží a demontáží čerpadla, nebo jinou prací na zařízení musí být toto odpojeno od elektrické sítě.
- Při použití prodlužovacího kabelu musí tento odpovídat svými parametry připojovacímu kabelu zařízení.

Umístění:

Zařízení se osazuje přímo do podlahy . Přitom je třeba doržet ustanovení DIN 19599

POZOR Vtoková mřížka odpovídá zátěžové třídě K a může být zatížena max. 300 kg, tzn. smí být použita tam, kde není provoz automobilů. Díky max. šířce drážek 8 mm odpovídá požadavkům na tzv.pochůzně provedení pro použití např. v koupelnách apod.

5.1 Přípojky

a) Před instalací zkontrolujte všechny části zařízení, nedošlo-li k poškození během dopravy.

b) Přítok: voda vtéká přes kanálovou vtokovou mřížku a sifon do sběrné nádoby.

POZOR Při usazování sifonu je třeba dbát, aby jeho koleno nevyřadilo plovák z činnosti. Vtok do sifonu a výtlačné šroubení musí být v ose (obr. 1).

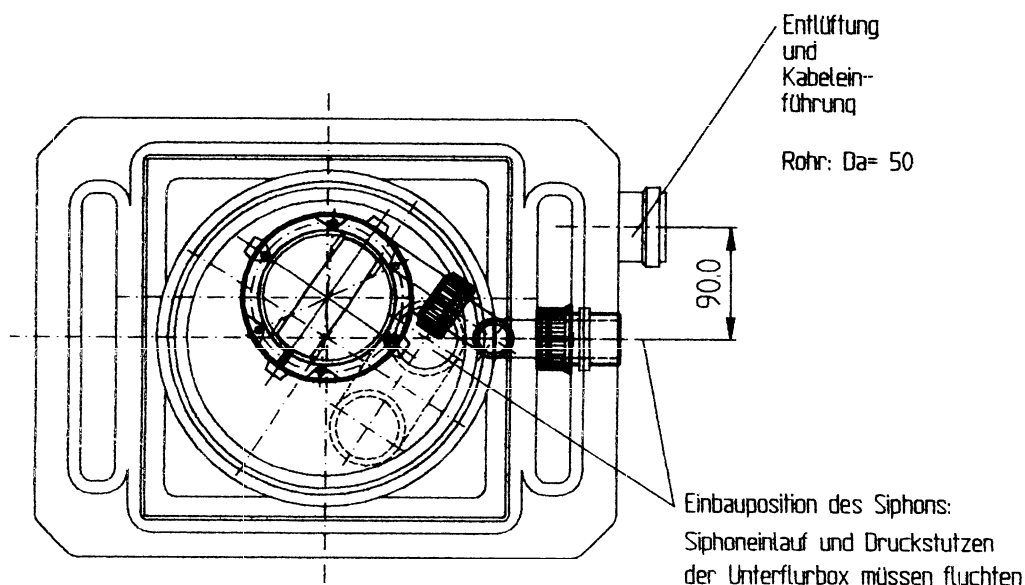
Tyto další přípojky mohou být nainstalovány do stěny sběrné nádoby (příslušenství).

Jmenovitá světlost	Průměr trubky	Otvor ve stěně sběrné nádoby
DN 50	50 mm	Ø 59 mm
DN 70	75 mm	Ø 90 mm
DN 100	110 mm	Ø 117 mm

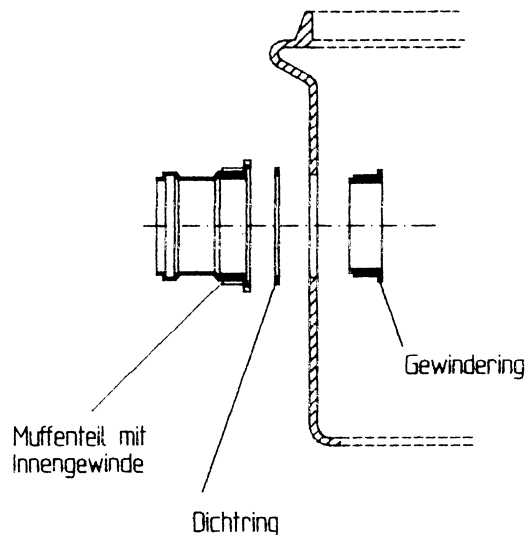
Otvor do stěny sběrné nádoby zhotovíme vrtačkou s příslušným řezacím nástavcem. Vsuvka se závitem musí být do otvoru vložena zevnitř. Těsnosti docílíme utažením nátrubku s vnitřním závitem, podloženém gumovým těsněním (obr. 2).

POZOR Při instalaci stranových přípojek je třeba dbát na to, aby nebyla ohrožena funkčnost plovákového spínače!

Obr. 1



Obr. 2



c) Výtlačk

Výtlačk je připojen na nátrubek G 1 ¼“ (vnější závit). Zpětná klapka je osazena přímo ve výtlačném šroubení. Výtlačné potrubí musí být vyvedeno nad hladinu odpadní vody v kanalizačním řádu (viz příklad na str. 11)

d) Odvětrání

Odvětrání je řešeno přípojkou Js 50 (pro trubku Ø 50mm), kterou je také přiveden napájecí kabel. (Odvětrání může být řešeno také pomocí 2. přípojky Js 50 a zvlášť vyvedeno do vnějšího prostředí) (viz. příklad na str. 11).

5.2 Instalace a uvedení do provozu

Po připojení všech potrubí můžeme přikročit k testu funkčnosti a těsnosti.

Zasunutím vidlice do zásuvky je zařízení připraveno k provozu, a když přitékající voda nadzdvihne plovákový spínač automaticky se zapne čerpadlo.

Zásuvný držák kanálové mřížky, dodávaný jako příslušenství umožňuje plynule nastavit požadovanou výšku dle úrovně podlahy (samotná nádoba má: 432 mm) min. 498 mm až max. 618,5 mm. (viz. příklad na str. 11/12)

V tomto zásuvném držáku jsou kanálová mřížka a sifon upevněny stejně jako v základní nádobě. Utěsnění je řešeno O-kroužkem.

Odfíznutím roury zásuvného držáku lze výše uvedený rozsah stavební hloubky ještě změnit, jakož i díky možnosti otáčení lze nastavit libovolnou polohu kanálové mřížky.

Nakonec nádobu (resp. nádobu a zásuvný držák) zalijeme betonovou směsí.

6. Péče a údržba



- před všemi pracemi na zařízení bezpodmínečně odpojte vidlici přívodu el. proudu.



- pro odstranění poruchy motoru nebo elektrického zařízení se prosím obraťte na svého odborného prodejce nebo značkový servis.

Minimálně 2x ročně je třeba zařízení zkontrolovat a vyčistit. Při silném znečištění odpadní vodou (např. z kuchyní, obsahující tuky) je případně nutná častější kontrola. Kanálovou mřížku odejměte až po odpojení síťového kabelu ze zásuvky.

Nyní lze kompletní sifon včetně odlučovače kalů a pevných částic vyjmout..

Čerpadlo, s výjimkou demontáže z důvodu poruchy, nedoporučujeme demontovat. Vnitřní prostor nádoby vystříkejte čistou vodou, eventuální usazeniny na plováku, nebo v okolí přítoku je třeba odstranit.

Po ukončení prací je třeba sifon správně nasadit (dbejte na správnou polohu viz. obr. 1!) a O –kroužek pečlivě vložit do drážky mezi sifon a nádobu. Při silném znečištění nebo poškození je třeba o-kroužek vyměnit!

Po ukončení práce kanálovou mřížku pečlivě usadíte a zapnete přívod proudu.

Pro kontrolu chodu naplňte zařízení alespoň dvakrát čistou vodou..

7. Poruchy: příčiny a odstranění



- před všemi pracemi na zařízení bezpodmínečně odpojte vidlici přívodu el. proudu.

Porucha	Příčina	Odstranění
1. Motor se netočí	- Síťové napětí chybí nebo je špatné	- Zkontrolovat zásuvku - Zasunout vidlici
	- Zablokované oběžné kolo	- Sejmout víko, evenl. odstranit cizí těleso, v případě opakování povolat odborný servis.
	- Motor je přetížen	- Jestliže se po vychladnutí motor sám opět nerozběhne, povolat odborný servis
	- Vadný plovákový spínač	- Povolat odborný servis
	- Vadný motor čerpadla	- Povolat odborný servis
2. Motor se točí, čerpadlo ale nečerpá	- Ucpaný výtlak/promáčknutá hadice	- Nečistoty /promáčknutí odstranit, vyzkoušet chod.
	- Ucpané odvětrání	- Odvětrávací otvor v přístroji vyčistit
	- Špatně namontovaná zpětná klapka	- Otočit, vyzkoušet chod
3. Motor spíná v krátkých intervalech	- Netěsná zpětná klapka	- Zpětnou klapku vyčistit nebo vyměnit
4. Motor běží velmi hlučně	- Vniknutí cizího tělesa	- Povolat odborný servis

8. Záruka

Výrobce přebírá za tento přístroj záruku 24 měsíců ode dne prodeje. K prokázání slouží Váš nákupní doklad. V rámci této záruky odstraníme podle našeho rozhodnutí zdarma opravou nebo výměnou čerpadla všechny nedostatky, vzniklé vadou materiálu nebo chybou výroby.

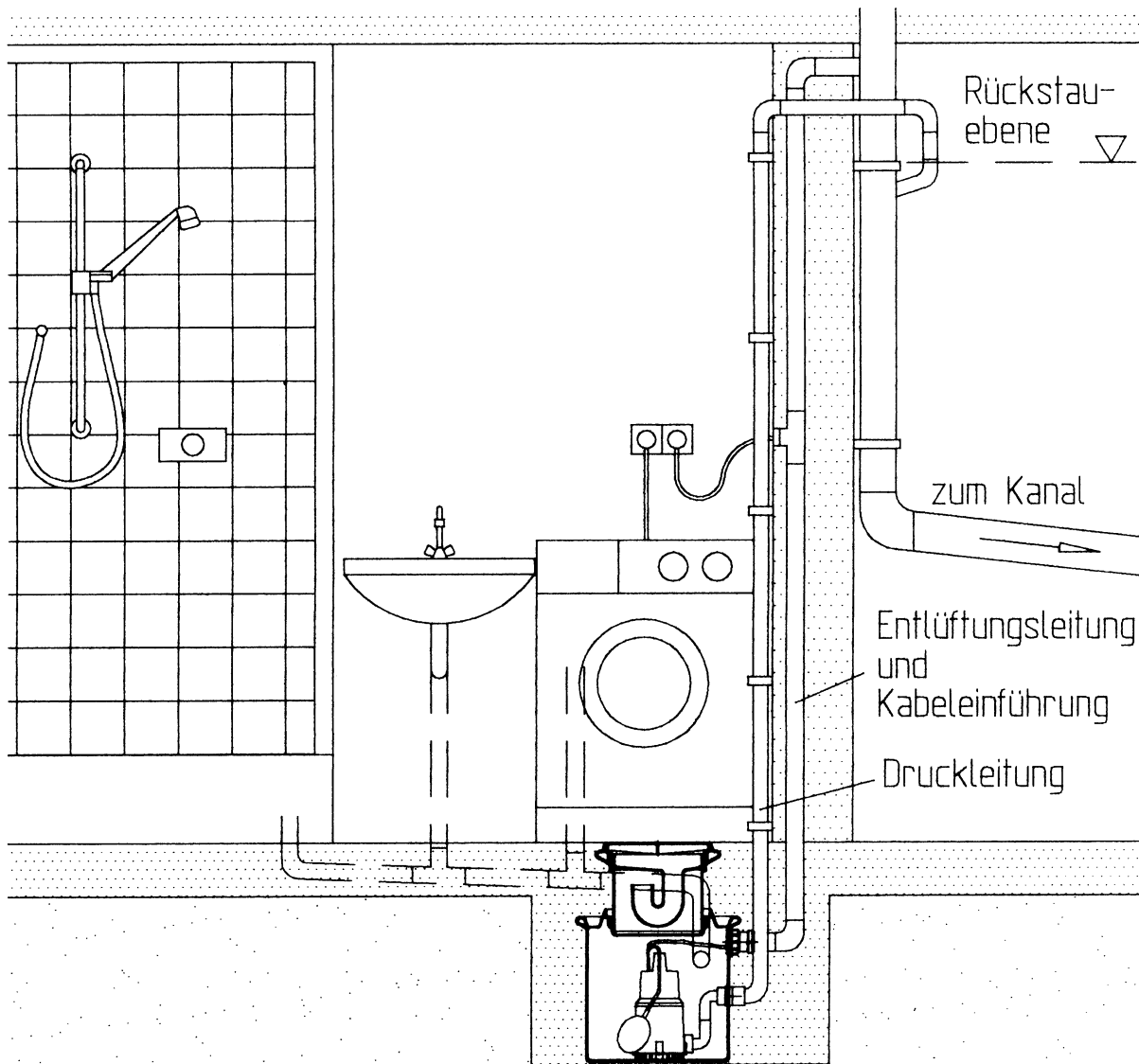
Ze záruky jsou vyloučena poškození a závady vzniklé nesprávným použitím, opotřebením (oběžná kola a mechanická ucpávka), jakož i následné škody, vzniklé výpadkem činnosti čerpadla.

Nárok na záruku zaniká i v případě svévolné opravy čerpadla nebo užitím jiných než originálních dílů.

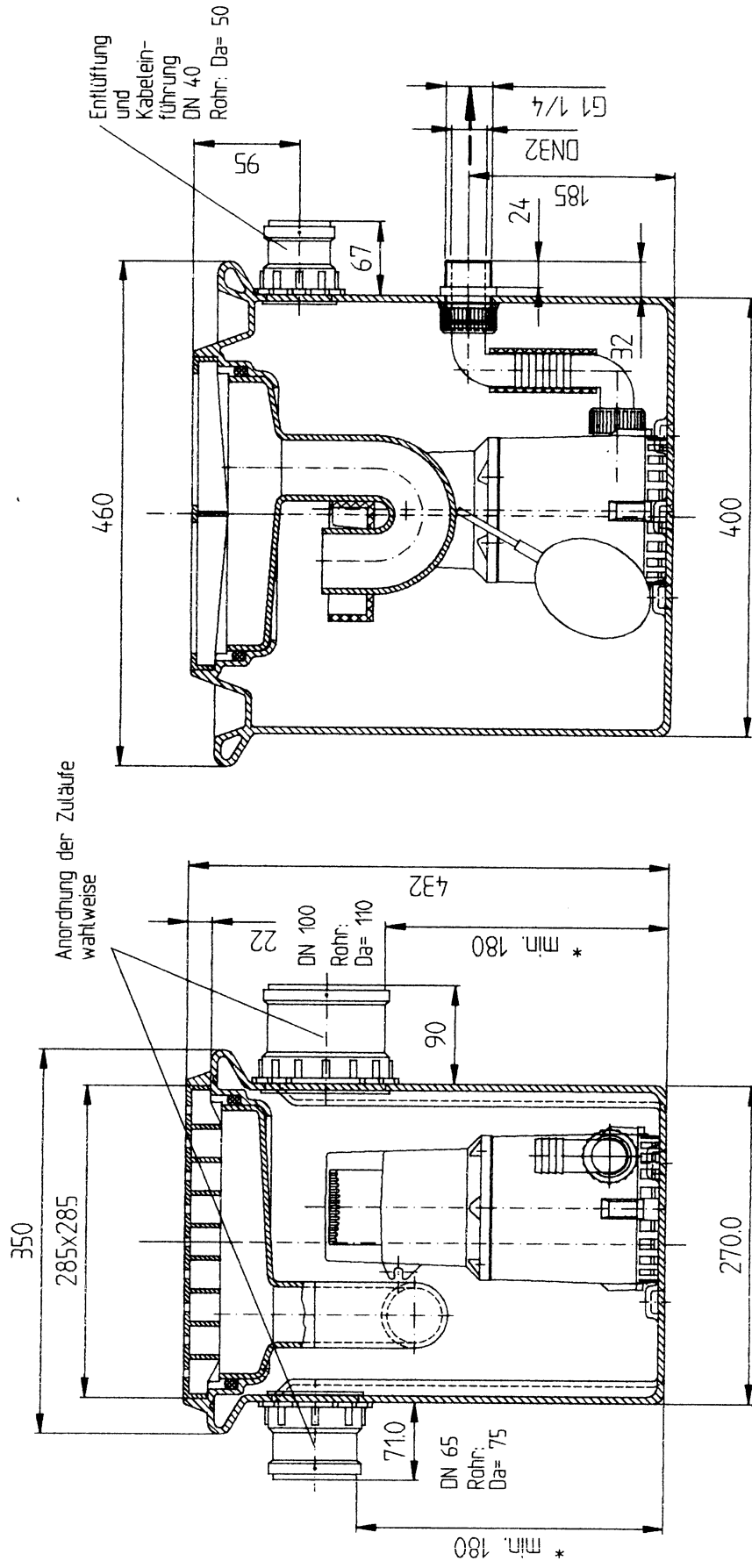
9. Technické změny

Výrobce si vyhrazuje právo na technické změny ve smyslu dalšího vývoje.

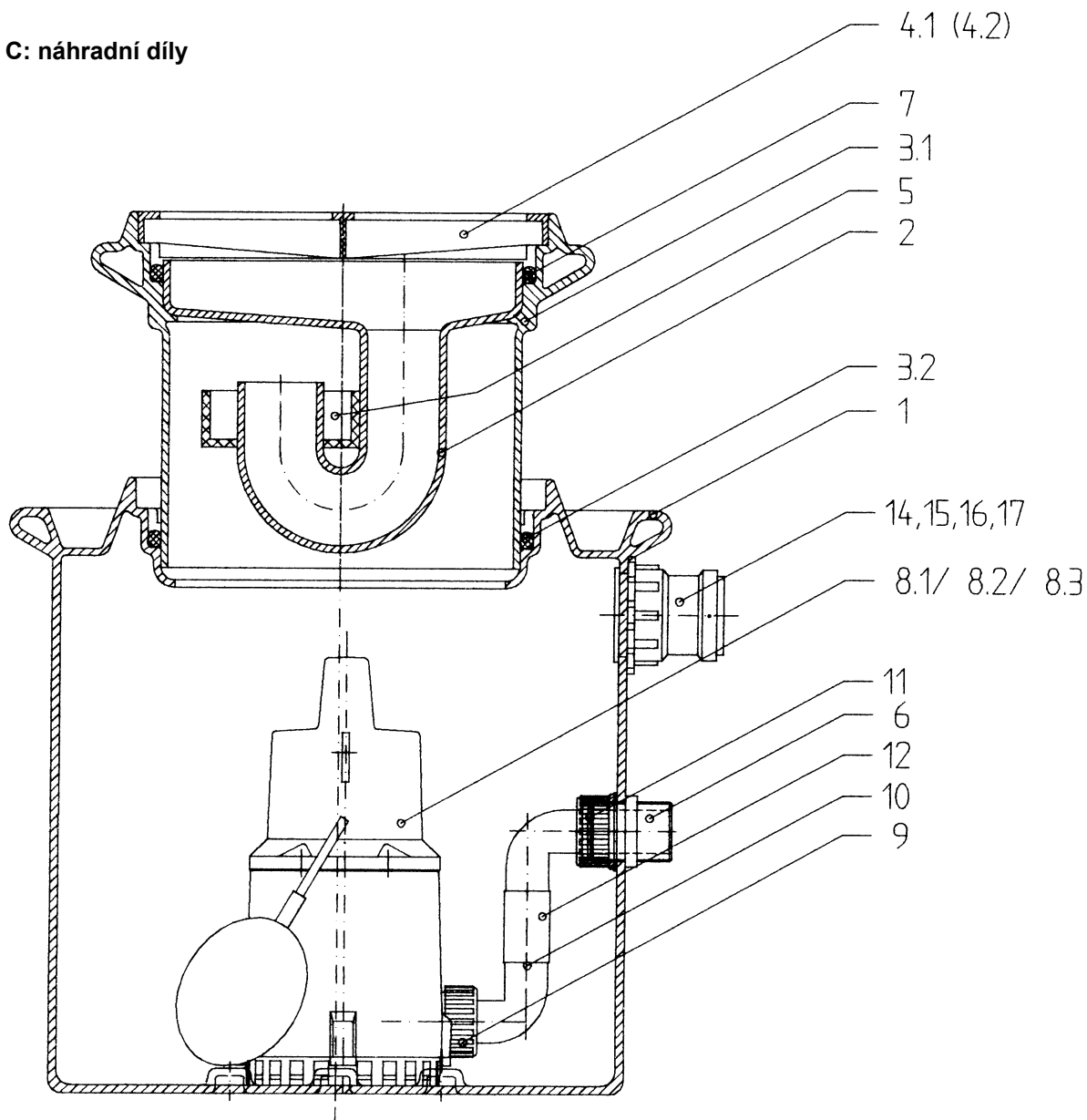
Dodatek A: příklad vestavby



Dodatek B: rozměry



Dodatek C: náhradní díly



Pos.	ks	Název	Kat.č.
1/6	1	Nádoba s přípojkami	134010
2	1	Sifon	134012
3.1	1	Zásuvný díl*	134011
3.2	1	O-kroužek pro zásuvný díl	134016
4.1	1	Kanálová mřížka	134014
4.2	1	Víko*	133001
5	1	Odlučovač bahna	ZE1630ME
7	1	O-kroužek pro sifon	134016

Pos.	ks	Název	Kat.č.
8.1	1	Čerpadlo pro UFB 200/30	134013
8.2	1	Čerpadlo pro UFB 200/35	134029
8.3	1	Čerpadlo pro UFB 200/40	134030
9-12	1	Výtlač kompletní	133009
11	1	Zpětná klapka	117056
14	1	Odvětrání Js 50	134017
15	1	Přípojka Js 50*	133003
16	1	Přípojka Js 70*	133004
17	1	Přípojka Js 100*	133005

Platí jen pro státy EU

Neodhazujte elektrické přístroje do domovního odpadu!

Podle evropské směrnice 2002/96/EG o elektrickém a elektronickém odpadu a jeho recyklaci ve smyslu národních právních ustanovení musí být použité elektrospotřebiče odděleně sbírány a recyklovány aby nedocházelo k poškozování životního prostředí.



